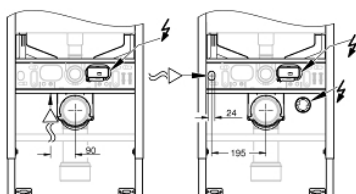
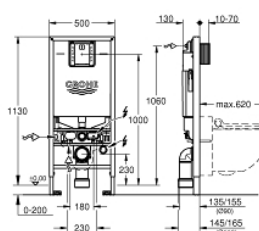


39 596 000 RAPID SLX ELEMENT TIL WC, 1,13 M INSTALLASJONSHØYDE MED INTEGRERT STIKKONTAKT OG DUSJTOALETTFORBINDELSE



PRODUKTBESKRIVELSE (1/2)

- med spylesisterne GDX, 6 l
- med integrert strømstøpsel
- klar for dusjtoaletter (vann)
- inspeksjonsluke for små trykkplater
- til forveggs- eller elementmontasje
- stålramme, pulverlakert, selvbærende
- til tørrbekledning, komplett frontmontert
- fastmonterte objekttilkoblinger
- med hurtig innstilling og sikring
- festemateriale
- TÜV-testet
- 2 WC-bolter
- keramisk feste
- boltavstand 180/230 mm
- avløpsbend DN 90 mm
- justerbar
- redusering Ø 90/110 mm
- til- og avløpsgarnityr
- spylesisterne GDX, 6 l, har følgende funksjoner:
 - justerbar ex fabrikk 6 l og 3 l
 - pneumatisk avløpsventil med 3 funksjoner: hel- og halv spyling, start & stopp eller hel spyling
- vannforsyning fra høyre, bak eller øverst
- armaturgruppe I, under 20 dB
- total kondensvannisolert
- vanninngang med 25 mm rørgjennomføring
- bruk av verktøy er ikke nødvendig ved montering av inspeksjonsluken
- for vertikal montering
- inkludert mengdebegrenser (vannhastighet)
- reduserer strømningshastigheten
- forhindrer vannsprut ved bruk av rimless-toaletter
- enkel mengderegulering via inspeksjonsluke uten å fjerne ventilene
- For montering på veggen, bestill veggbeslag 38 558 00M (selges separat)

Pure Freude
an Wasser

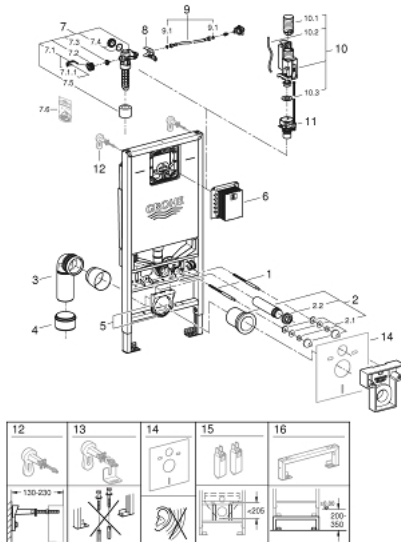


39 596 000 **RAPID SLX ELEMENT TIL WC, 1,13 M INSTALLASJONSHØYDE MED INTEGRERT STIKKONTAKT OG DUSJTOALETTFORBINDELSE**

PRODUKTBESKRIVELSE (2/2)

- for montering av trykkplater 156 x 197 mm, bestill revision shaft 66 791 000 (selges separat)

39 596 000 RAPID SLX ELEMENT TIL WC, 1,13 M INSTALLASJONSHØYDE MED INTEGRERT STIKKONTAKT OG DUSJTOALETTFORBINDELSE



RESERVEDELER

- 1: Bolter (Order-nr. 4276400M)
- 2: WC til- og avløpsgarnityr (Order-nr. 37311K00)
- 2.1: Pyntekopper, plaststyringer, muttere og skiver (Order-nr. 43511SH0)
- 2.2: Forbinder (Order-nr. 37119000)
- 3: PP utløpsrør DN 90 (Order-nr. 42327000)
- 4: Overgang 90/110 (Order-nr. 42242000)
- 5: Feste f/avløp (Order-nr. 42243000)
- 6: Inspeksjonsluke til små trykkplater (Order-nr. 40911000)
- 7: Innløpsventil (Order-nr. 42583000)
- 7.1: Håndgrep (Order-nr. 43734000)
- 7.1.1: Tetning (Order-nr. 4377000M)
- 7.2: Ventilhode (Order-nr. 43536000)
- 7.3: Membran (Order-nr. 4375800M)
- 7.4: Lokk for innløpsventil (Order-nr. 43735000)
- 7.5: Valve float, 5 pcs. (Order-nr. 4379100M)
- 7.6: Tetningssett (Order-nr. 43722000)*
- 8: Oppheng (Order-nr. 42246000)
- 9: Tilkoblingsslange (Order-nr. 42233000)
- 9.1: O-ring (Order-nr. 0319100M)
- 10: Dual flush avløpsventil AV1 (Order-nr. 42320000)
- 10.1: Extension for overflow pipe (Order-nr. 42313000)
- 10.2: Pneumatic hose (Order-nr. 42319000)
- 10.3: Tetning (Order-nr. 42310000)
- 11: Kurv for utløpsventil (Order-nr. 42593000)
- 12: Veggvinkel (Order-nr. 3855800M)*
- 13: Ekstra veggfester for Rapid SL, fleksibel plassering (Order-nr. 38733000)*
- 14: Lydisolerende sett (Order-nr. 37131000)*
- 15: Tilbehør (Order-nr. 39607000)*
- 16: Rapid SLX Height set 200-350MM (Order-nr. 38629001)*

* Optional accessories