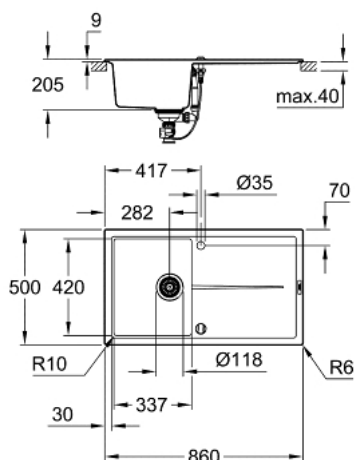


31 640 AP0 K400 KOMPOSITTVASK MED AVLØP



PRODUKTBESKRIVELSE

- model: K400 50-C 86/50 1.0 rev
- monteringsstype: toppmontering
- materiale: kvarts komposit
- GROHE Whisper
- min. skapstørrelse: 500 mm
- dimensjoner: 860 x 500 mm
- 1 kum: 337 x 420 x 205 mm
- ytre radius: R6, indre kum radius: R10
- GROHE FastFixation installasjonssystem
- venstremontering og høyremontering (vendbart design)
- utskjæring: 840 x 480 mm
- avløp: oppløftsventil
- inkluderer tilbehør: automatisk oppløftsventil med roterende håndtak, avløpsgarnityr, stålsil, monteringssett
- mulighet for: avløpsgarnityr med trykk kontroll (40 986 SD0)
- antall fester inkludert (topplimt): 10
- varmebestandig opp til 180° C

31 640 AP0 **K400 KOMPOSITTVASK MED AVLØP**

RESERVEDELER

1: Bunnpropp, tung (Order-nr. 42588SD0)

2: Turning handle (Order-nr. 42587SD0)

